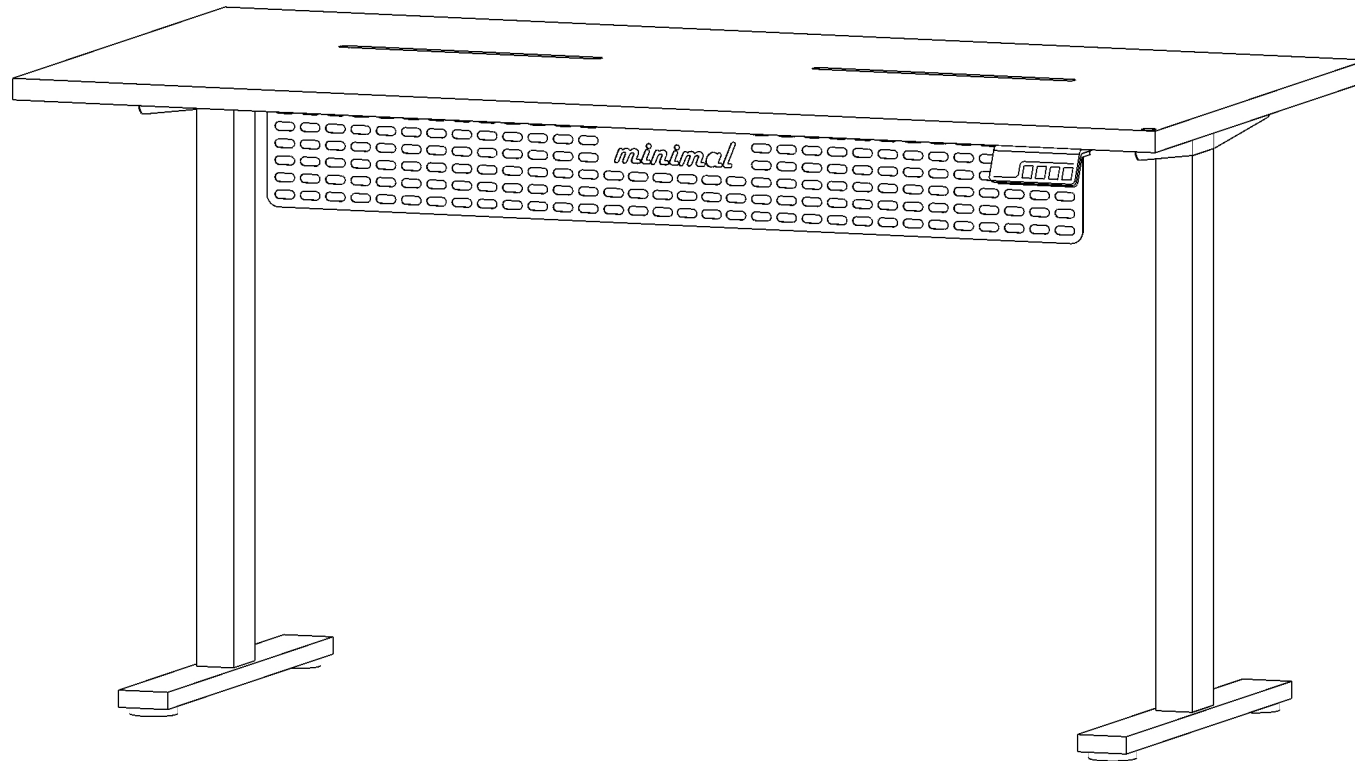




MANUAL DE MONTAGEM  
MESA OFFICE GIODESK MINIMAL



GIOPRO



## ORIENTAÇÕES

1. Leia atentamente o passo a passo para evitar qualquer complicação no decorrer da montagem do produto.
2. Não forçar o aperto dos parafusos para evitar a quebra das buchas e o espanamento dos mesmos.
3. A capacidade máxima de carga do produto é de 50kg.
4. Não utilizar produtos abrasivos para limpeza de qualquer parte do produto. Para a limpeza da madeira (MDF), utilizar um pano levemente umedecido com água e detergente. Para o pé e a grade organizadora, utilizar somente pano seco;
5. Em caso de avarias, ou eventual falta de algum componente, contatar o suporte ao cliente através do site:  
<https://www.giopro.com.br>.

# *minimal*






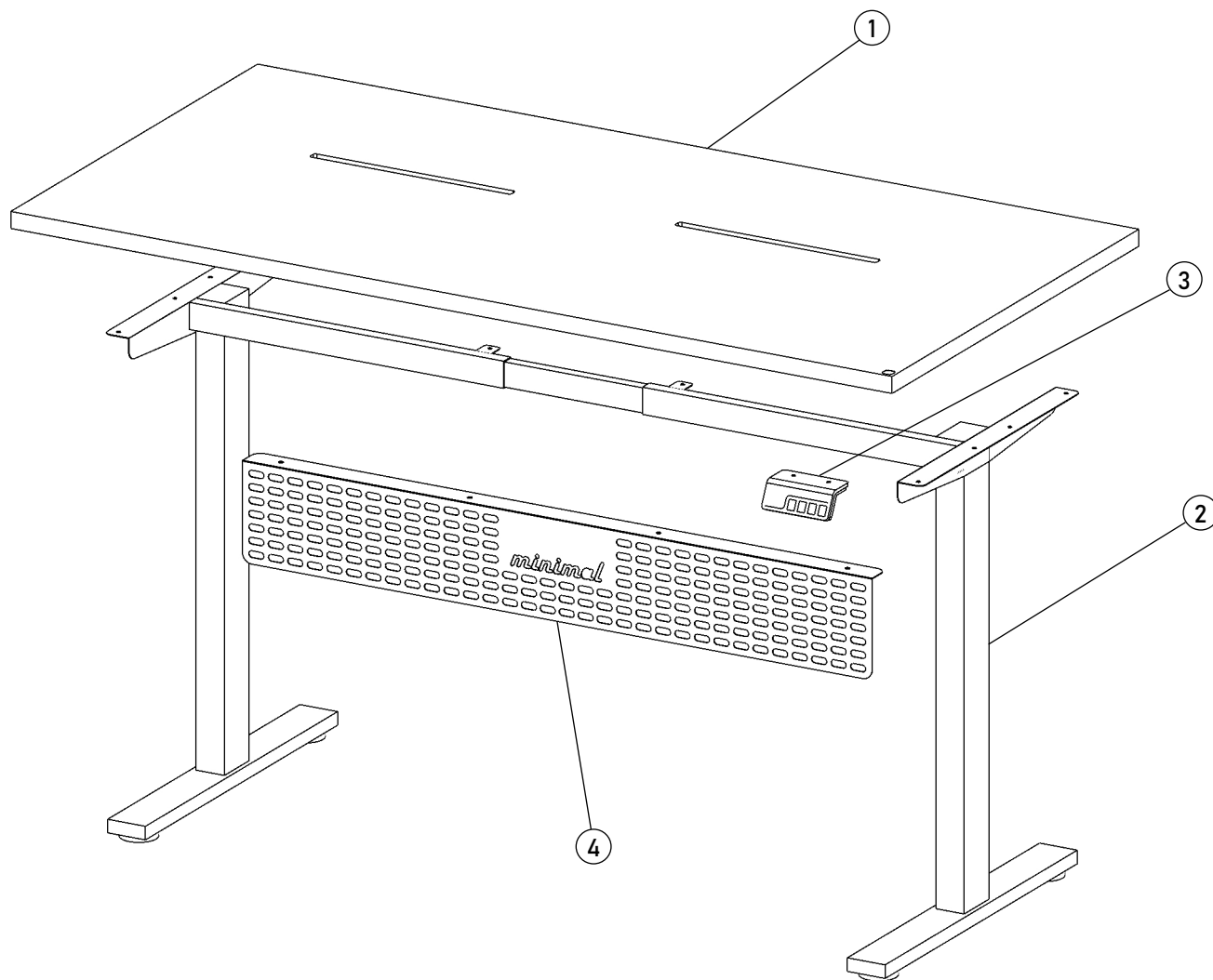
## PARTES DO PRODUTO

### LISTA DE PEÇAS

- ① Tampo (1x)
- ② Pé (1x)
- ③ Controladora (1x)
- ④ Grade organizadora (1x)

### LISTA DE INSUMOS

- A Chave allen M6 (1x) 
- B Parafuso allen M6 x 12 (4x) 
- C Parafuso allen M6 x 16 (12x) 

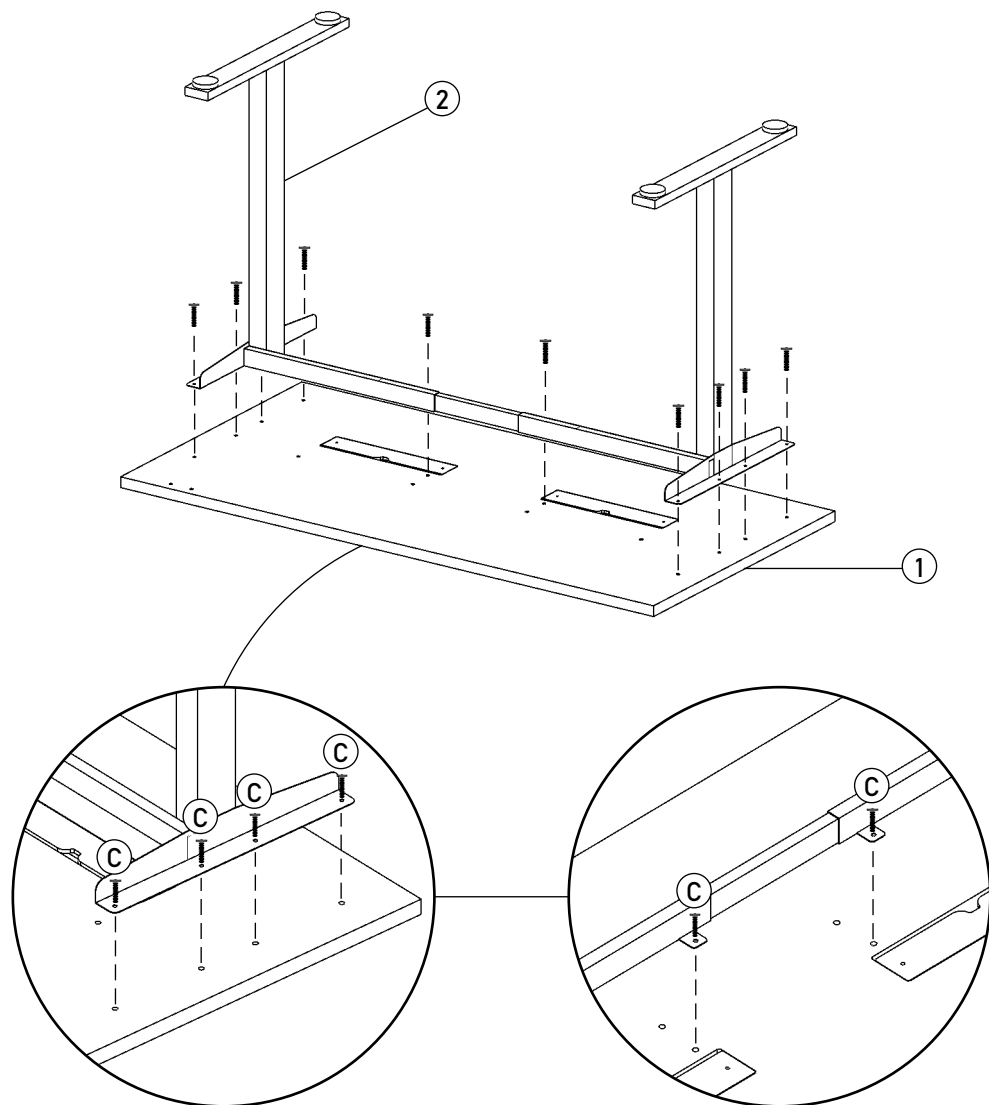




# MONTAGEM DO PRODUTO

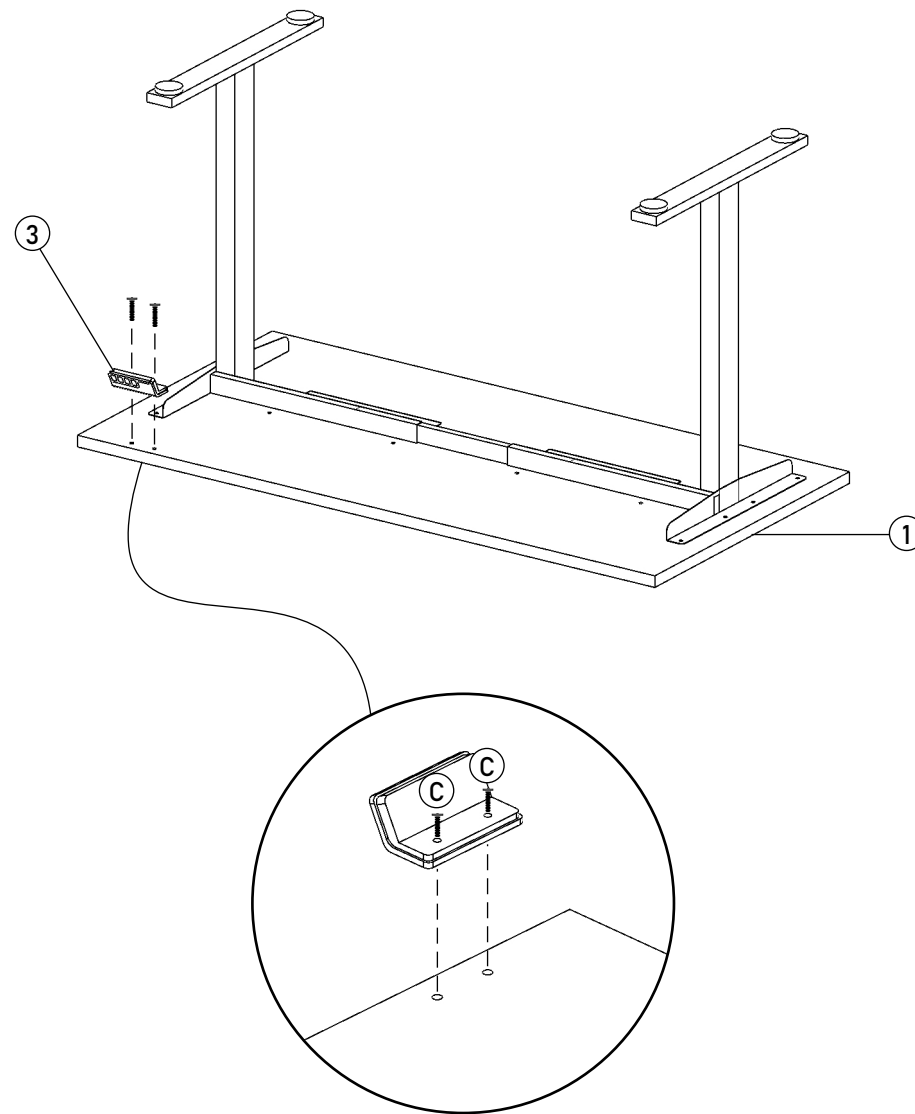
## PASSO 1

Com o pé (2) previamente montado, posicione o tampo (1) e dê início à fixação do pé utilizando a chave (A) e o parafuso (C). Realize o aperto dos parafusos nos furos indicados, conforme mostram as imagens ilustrativas.



## PASSO 2

Fixe a controladora (3) no tampo (1) utilizando a chave (A) e o parafuso (C). Realize o aperto dos parafusos nos furos indicados, conforme mostram as imagens ilustrativas.



GIOPRO



# MONTAGEM DO PRODUTO

## PASSO 3

Por fim, fixe a grade (4) no tampo (1) utilizando a chave (A) e o parafuso (B). Realize o aperto dos parafusos nos furos indicados, conforme mostram as imagens ilustrativas.

